

Blocco: MAIN
 Autore:
 Data di creazione: 29.08.2012 15:12:41
 Ultima modifica: 06.12.2012 17:18:33

Simbolo	Tipo variabile	Tipo di dati	Commento
	TEMP		
	TEMP		
	TEMP		
	TEMP		

LED INTERATTIVI (Autore: Andrea De Napoli)

Simulazione di un sistema per l'illuminazione automatica di una rampa di scale

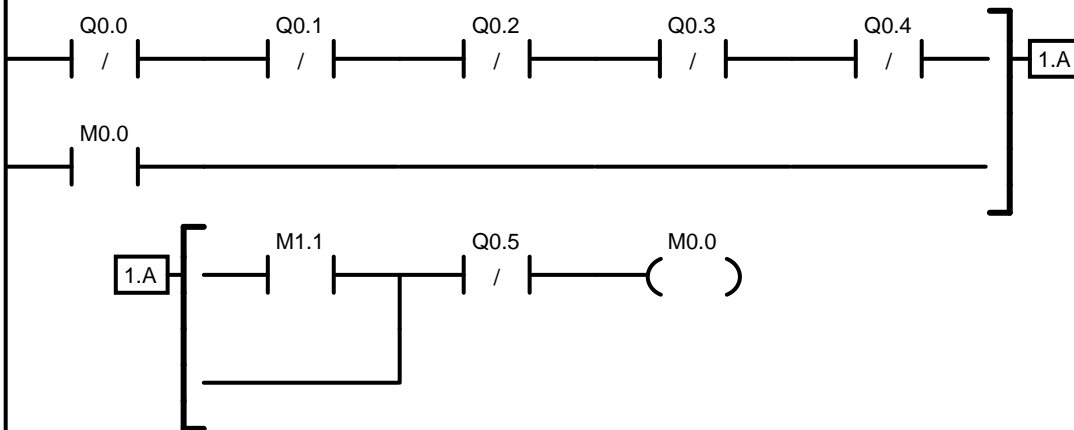
I0.0-I0.1; I0.2-I0.3 doppie fotocellule per accensione, spegnimento, conteggio (I0.0, I0.3 collegati alle fotocellule esterne)

I0.4 pulsante reset conteggio

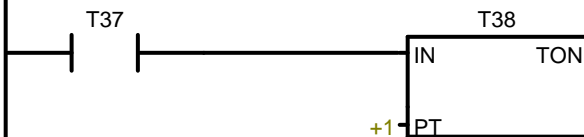
L'intervallo di tempo (impostato a 1 secondo) può essere cambiato modificando i valori di T37; T55...T50; T57; T59; T61

Segmento 1

M0.0...T37 clock attivazione uscite - sequenza Q0.0...Q0.5

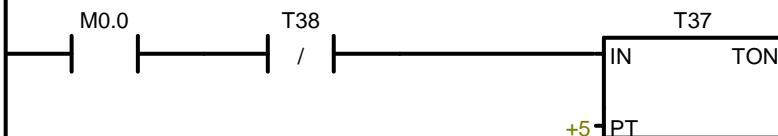


Segmento 2

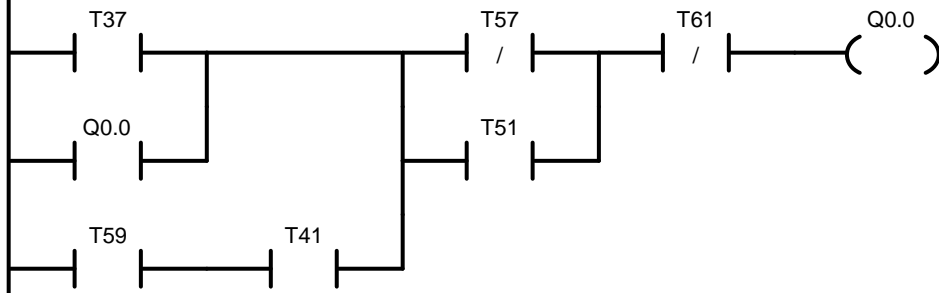


Segmento 3

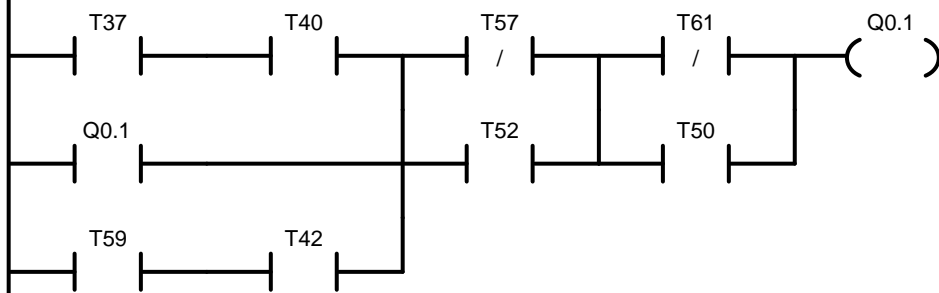
T37 impostato per un intervallo di 1 secondo



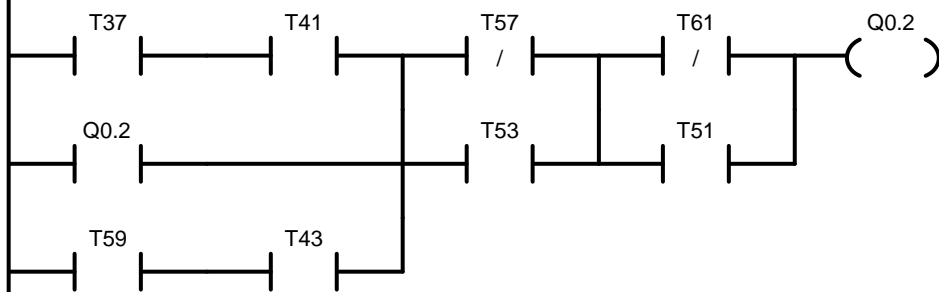
Segmento 4



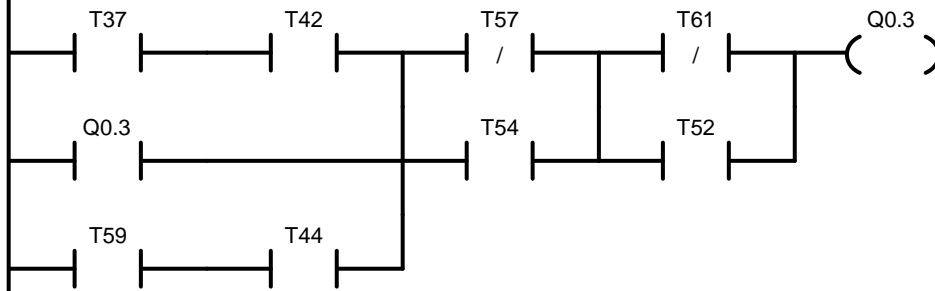
Segmento 5



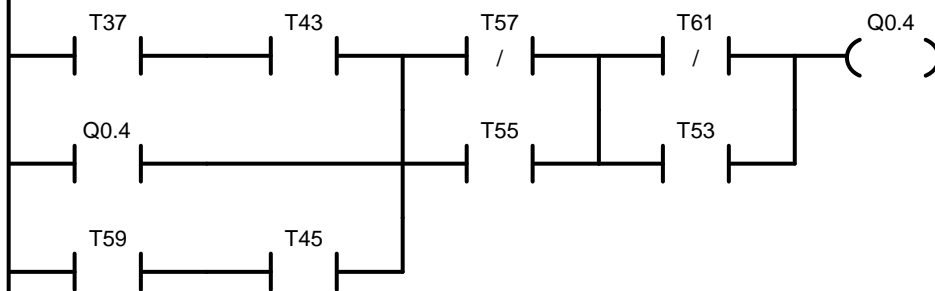
Segmento 6



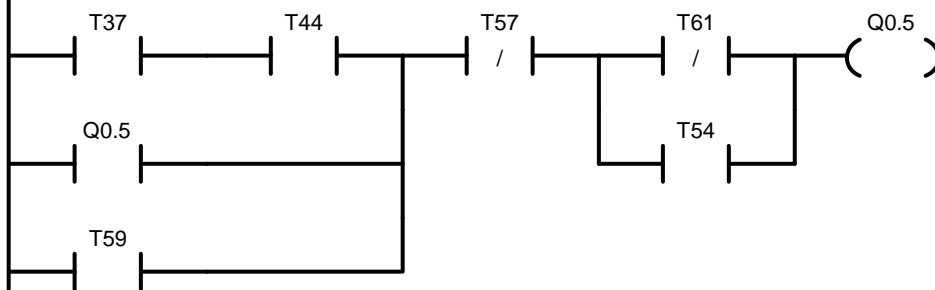
Segmento 7



Segmento 8

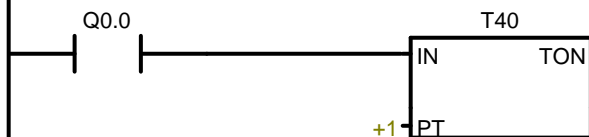


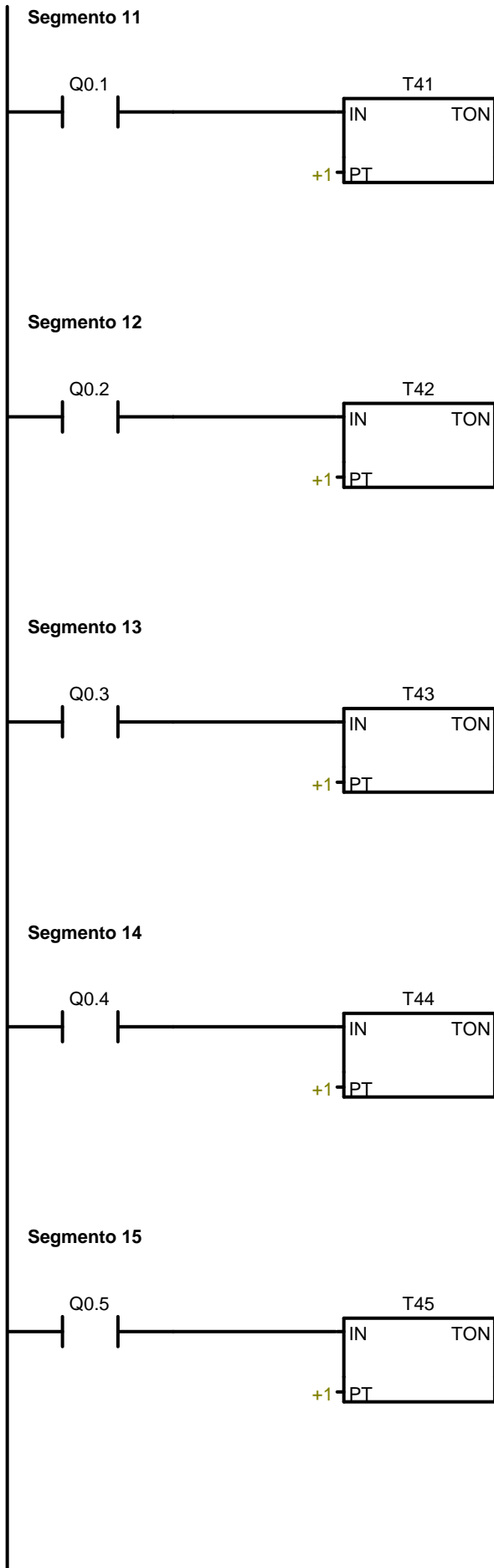
Segmento 9



Segmento 10

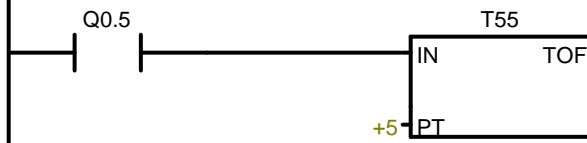
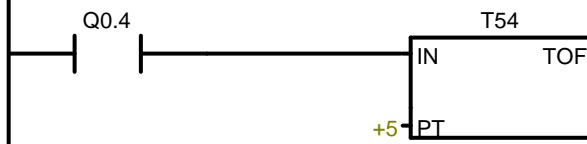
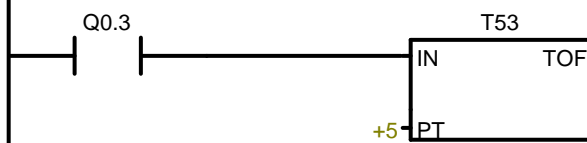
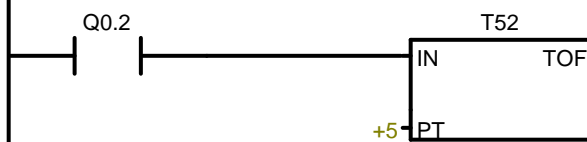
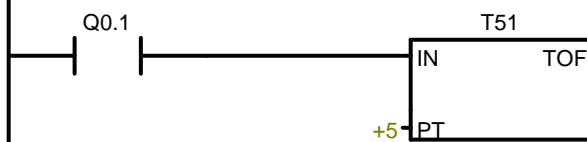
T40...T45 temporizzatori attivazione uscite



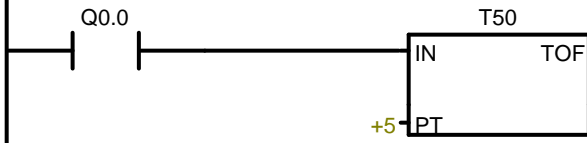


Segmento 16

T55...T50 Temporizzatori disattivazione uscite (imposti per un intervallo di 1 secondo)

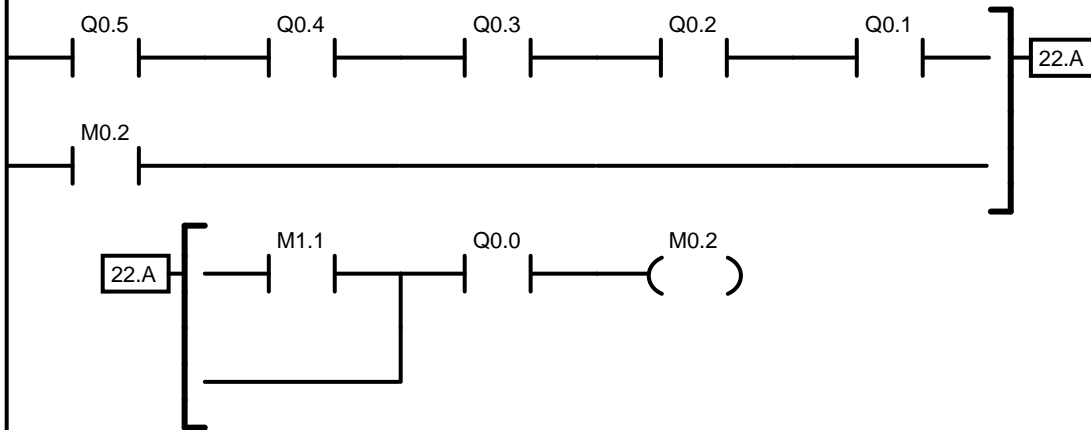
**Segmento 17****Segmento 18****Segmento 19****Segmento 20**

Segmento 21

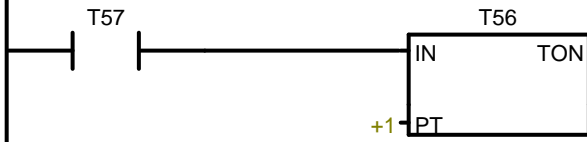


Segmento 22

M0.2....T57 clock disattivazione uscite - sequenza Q0.5...Q0.0

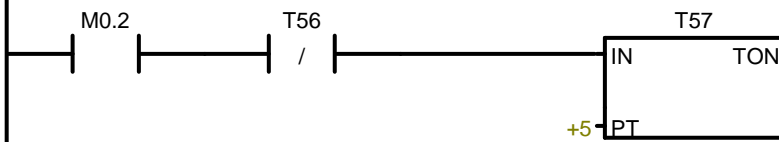


Segmento 23



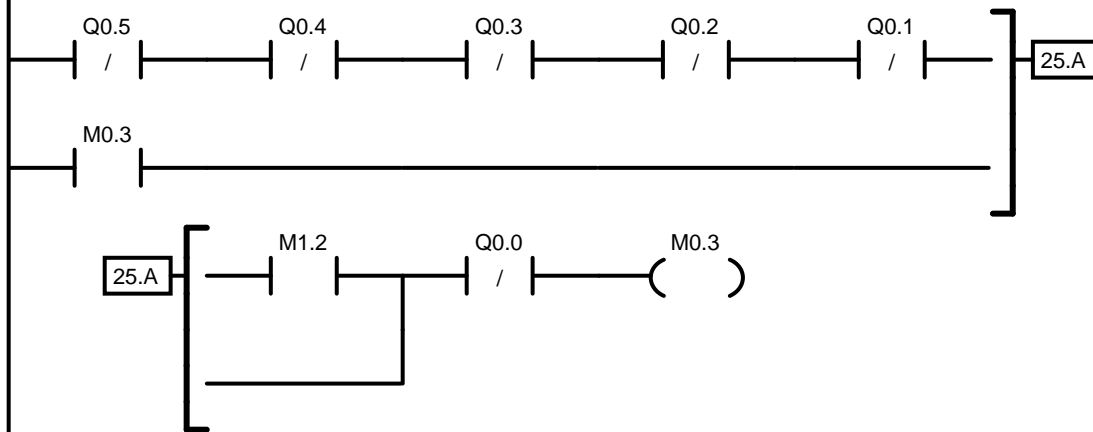
Segmento 24

T57 impostato per un intervallo di 1 secondo

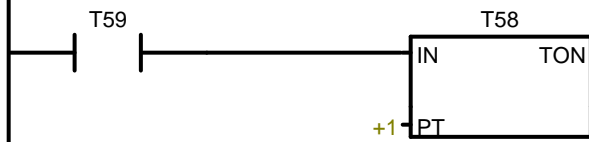


Segmento 25

M0.3...T59 clock attivazione uscite - sequenza Q0.5...Q0.0

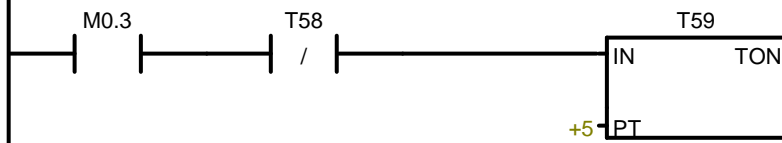


Segmento 26



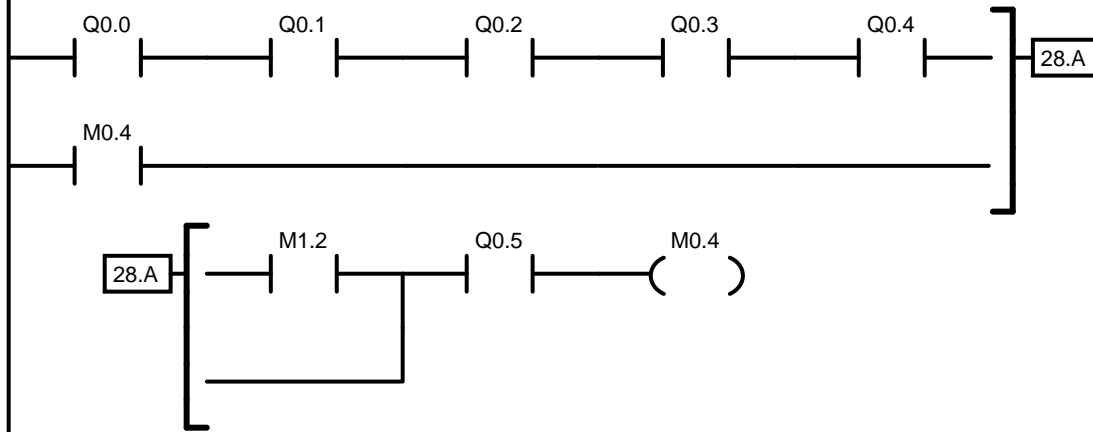
Segmento 27

T59 impostato per un intervallo di 1 secondo

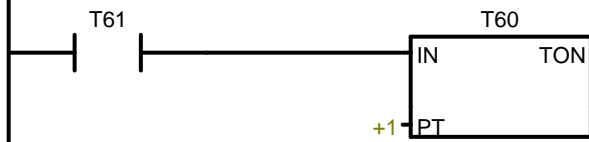


Segmento 28

M0.4...T61 clock disattivazione uscite - sequenza Q0.0...Q0.5

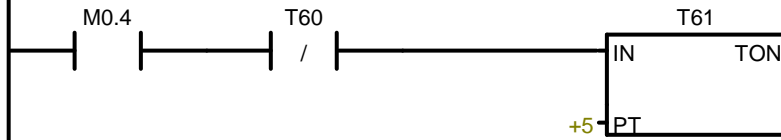


Segmento 29



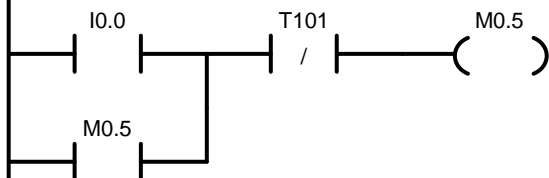
Segmento 30

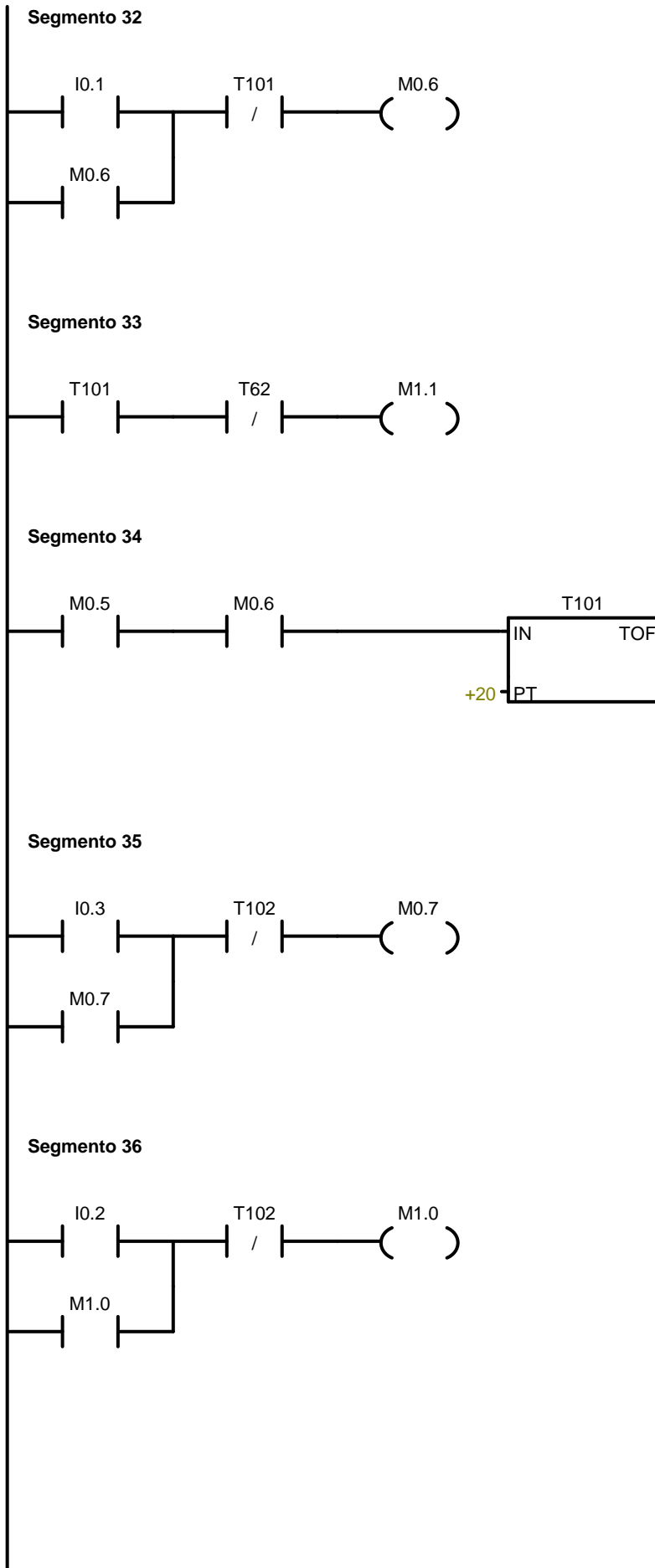
T61 impostato per un intervallo di 1 secondo

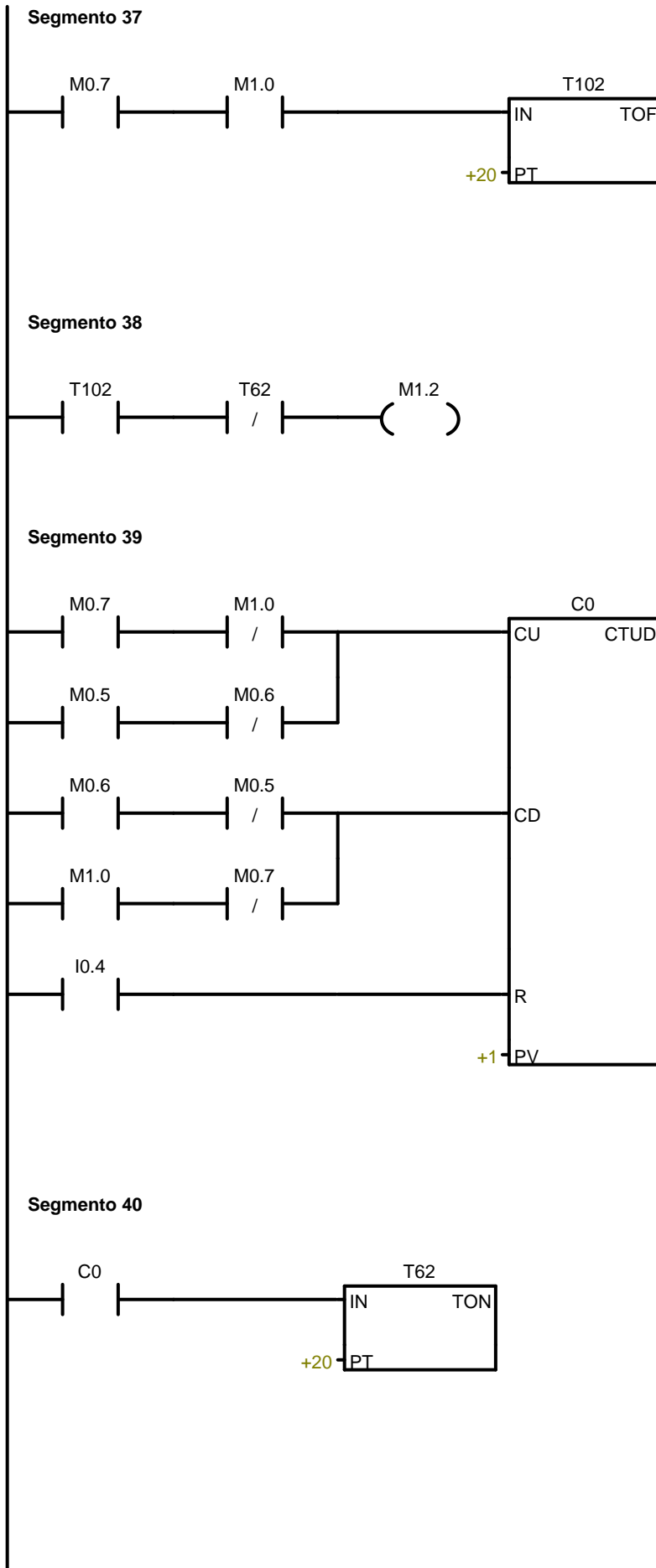


Segmento 31

Le istruzioni di conteggio impediscono lo spegnimento delle luci quando la rampa è impegnata







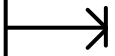
Blocco: SBR_0
Autore:
Data di creazione: 29.08.2012 15:12:40
Ultima modifica: 29.08.2012 15:12:41

Simbolo	Tipo variabile	Tipo di dati	Commento
EN	IN	BOOL	
	IN		
	IN_OUT		
	OUT		
	TEMP		

COMMENTI DEL SOTTOPROGRAMMA

Segmento 1 Titolo del segmento

Commento del segmento



Blocco: INT_0
Autore:
Data di creazione: 29.08.2012 15:12:41
Ultima modifica: 29.08.2012 15:12:41

Simbolo	Tipo variabile	Tipo di dati	Commento
	TEMP		
	TEMP		
	TEMP		
	TEMP		

COMMENTI DELLA ROUTINE DI INTERRUPT

Segmento 1 Titolo del segmento

Commento del segmento

