

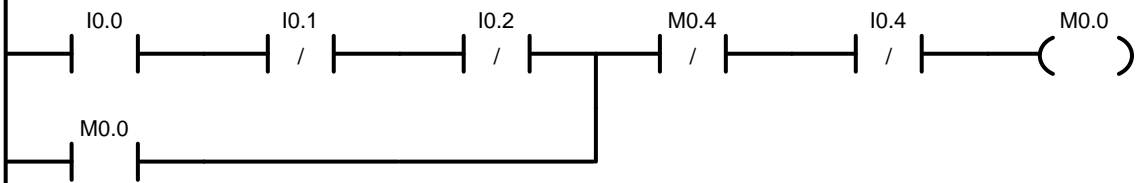
Blocco: MAIN  
 Autore:  
 Data di creazione: 09.03.2008 14:53:33  
 Ultima modifica: 16.03.2008 14:35:26

Simbolo	Tipo variabile	Tipo di dati	Commento
	TEMP		
	TEMP		
	TEMP		
	TEMP		

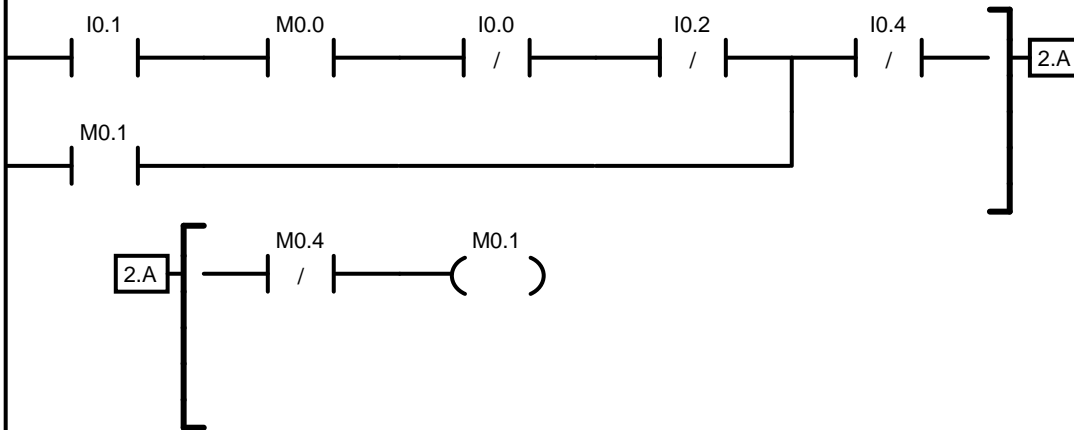
**SISTEMA DI ALLARME A COMBINAZIONE NUMERICA**

**Segmento 1**

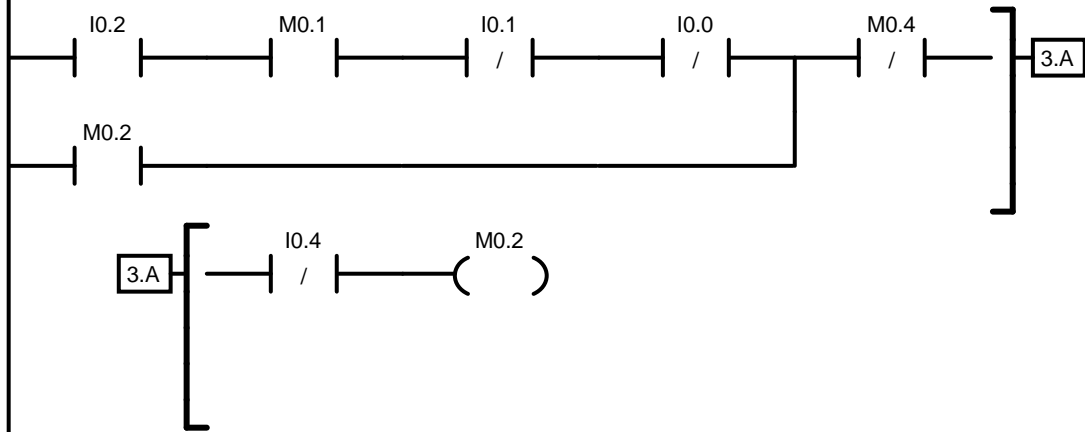
tre tasti numerici sono collegati agli ingressi I0.0-I0.1-I0.2 ; i restanti tasti all'ingresso I0.3; COMBINAZIONE I0.0-I0.1-I0.2-I0.1 il tasto # è collegato all'ingresso I0.4  
 Premendo # si accende il led Q0.1 (ALLARME INSERITO); dopo 10 sec. si accende il led Q0.2 (ALLARME ATTIVO); da questo momento, se cambia la condizione di un rilevatore (I0.5-I0.6-I0.7) e non viene digitata la combinazione entro 10 sec. la sirena interviene, suonando per 10 secondi. Se si verifica un secondo tentativo di intrusione la sirena interviene immediatamente.



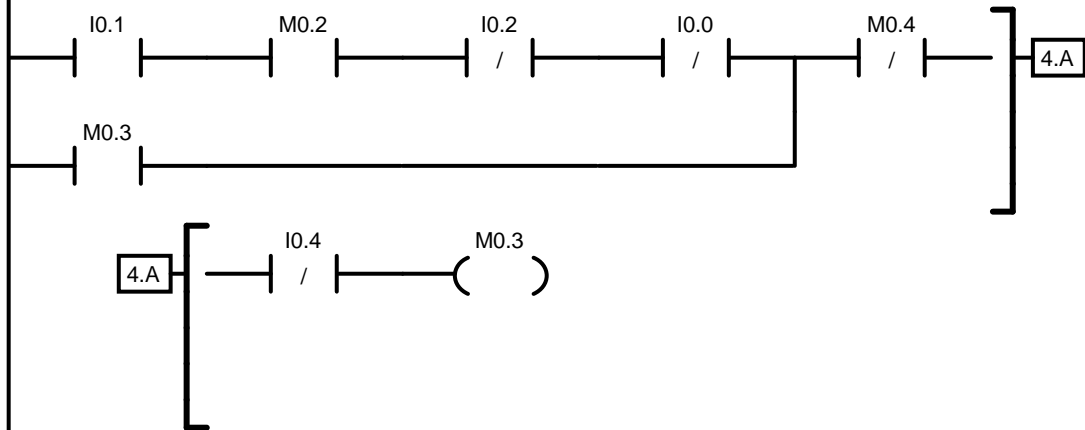
**Segmento 2**



**Segmento 3**

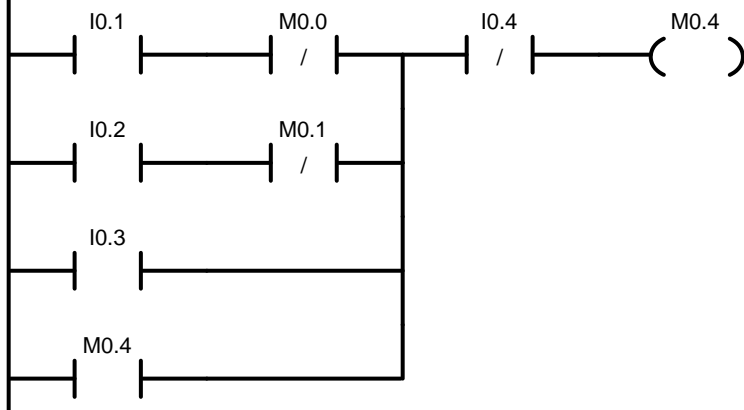


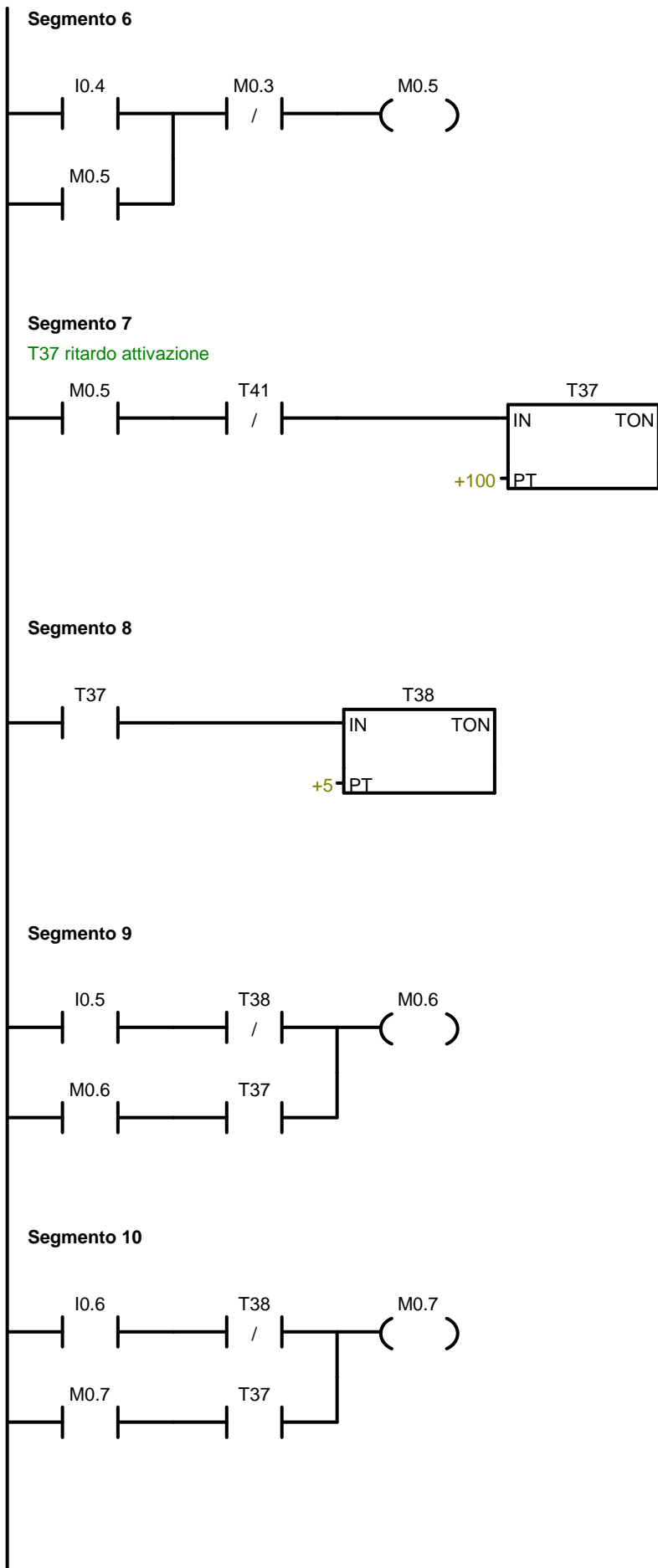
**Segmento 4**

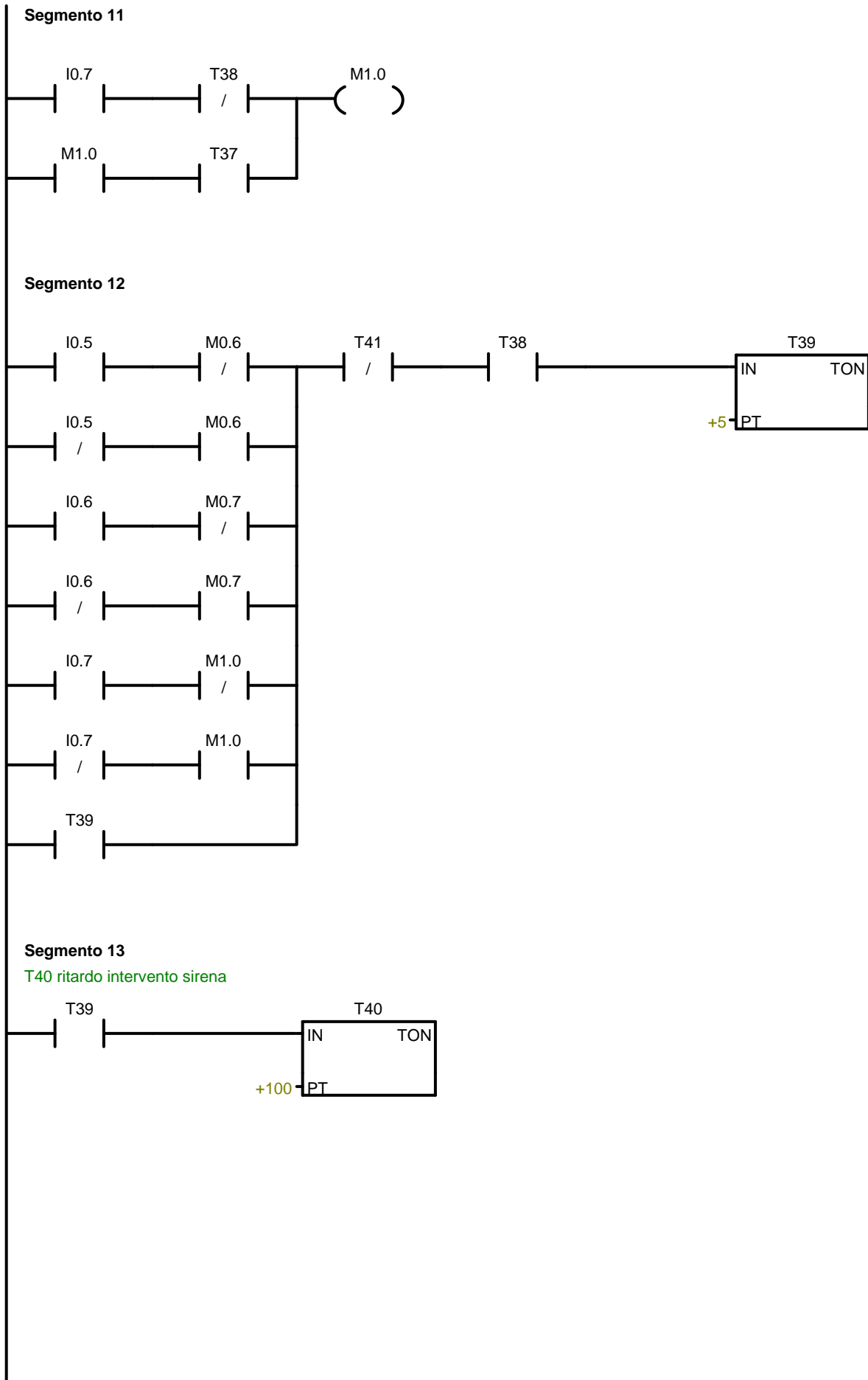


**Segmento 5**

M0.4 relè errore

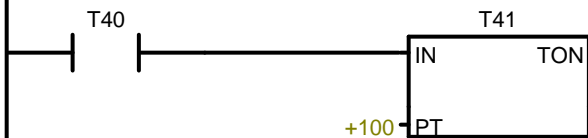




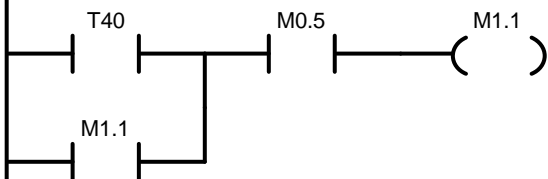


**Segmento 14**

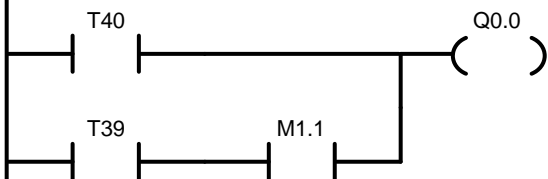
T41 ritardo spegnimento sirena



**Segmento 15**

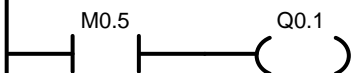


**Segmento 16**



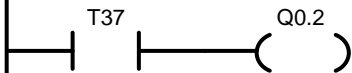
**Segmento 17**

Q01 allarme inserito



**Segmento 18**

Q02 allarme attivo



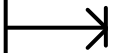
Blocco: SBR\_0  
Autore:  
Data di creazione: 09.03.2008 14:53:33  
Ultima modifica: 09.03.2008 14:53:33

Simbolo	Tipo variabile	Tipo di dati	Commento
EN	IN	BOOL	
	IN		
	IN_OUT		
	OUT		
	TEMP		

COMMENTI DEL SOTTOPROGRAMMA

**Segmento 1** Titolo del segmento

Commento del segmento



Blocco: INT\_0  
Autore:  
Data di creazione: 09.03.2008 14:53:33  
Ultima modifica: 09.03.2008 14:53:33

Simbolo	Tipo variabile	Tipo di dati	Commento
	TEMP		
	TEMP		
	TEMP		
	TEMP		

COMMENTI DELLA ROUTINE DI INTERRUPT

**Segmento 1** Titolo del segmento

Commento del segmento

